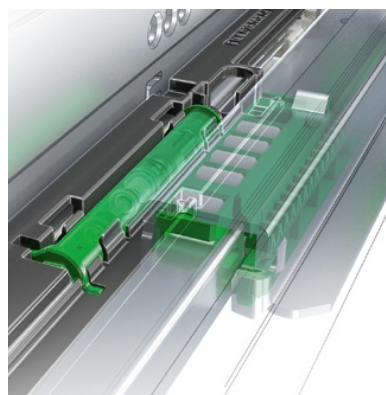
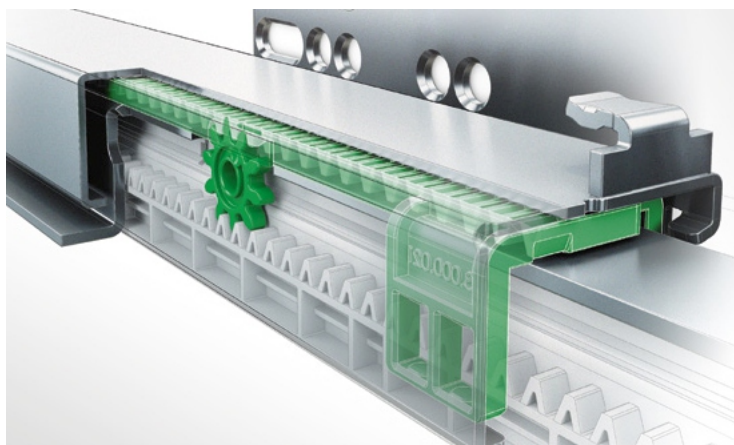


## Плъзгачи Dynapro пълно изтегляне с плавно



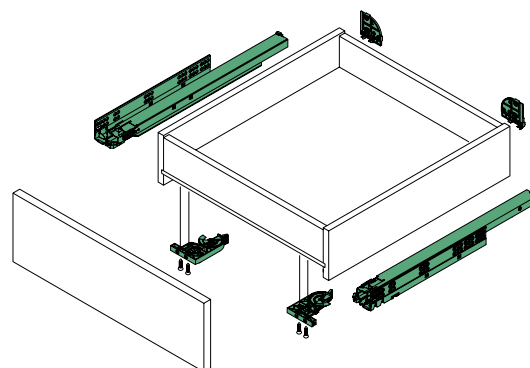
- Отлични експлоатационни характеристики
- Напълно синхронизирани части
- Система за заглушаване на мекото затваряне
- Висока странична стабилност
- Минимално отклонение на чекмеджето
- Безстепенно самозаклучване на чекмеджето, когато е поставено върху плъзгача

• **Не се налага отвор на чекмеджето в задната част**

- Без инструмент за настройка на **4D**:  
 регулиране на височината +3,5 мм  
 странична настройка ± 1,5 мм  
 регулиране на ъгъла на наклона +4 мм  
 регулиране на дълбочината +3,5 мм

Комплекта включва:

- 2 броя плъзгачи с вградено плавно с товароносимост 40 кг (ляв и десен)
- 2 броя челен клипс 1D регулаж
- 2 броя адаптер 1D регулаж



Дължина	Код	Вид плъзгач, регулаж	Товароносимост	Плавно	PUSH TO OPEN	Доп. регулаж, опция	Цена с ДДС
250	DYPRO2D-250	Пълно изтегляне, 2D	40 кг	вградено	може да се добави (50.87 лв)	3D - 5.42 лв 4D - 9.43 лв	44.75 лв
300	DYPRO2D-300	Пълно изтегляне, 2D	40 кг	вградено	може да се добави (50.87 лв)	3D - 5.42 лв 4D - 9.43 лв	46.80 лв
350	DYPRO2D-350	Пълно изтегляне, 2D	40 кг	вградено	оже да се добави (50.87 лв)	3D - 5.42 лв 4D - 9.43 лв	46.15 лв
400	DYPRO2D-400	Пълно изтегляне, 2D	40 кг	вградено	оже да се добави (50.87 лв)	3D - 5.42 лв 4D - 9.43 лв	46.25 лв
450	DYPRO2D-450	Пълно изтегляне, 2D	40 кг	вградено	оже да се добави (50.87 лв)	3D - 5.42 лв 4D - 9.43 лв	48.85 лв
500	DYPRO2D-500	Пълно изтегляне, 2D	40 кг	вградено	оже да се добави (50.87 лв)	3D - 5.42 лв 4D - 9.43 лв	48.35 лв
550	DYPRO2D-550	Пълно изтегляне, 2D	40 кг	вградено	оже да се добави (50.87 лв)	3D - 5.42 лв 4D - 9.43 лв	49.95 лв
600	DYPRO2D-600	Пълно изтегляне, 2D	40 кг	вградено	оже да се добави (50.87 лв)	3D - 5.42 лв 4D - 9.43 лв	56.55 лв

\* При определени условия - отстъпки до 20%

## Дупаро плъзгачи с плавно прибиране

### ИНФОРМАЦИЯ ЗА МОНТАЖ

Всички размери са в милиметри

Монтажни размери	Чекмедже	NL	SKL	MET
				250 270 300 320 350 380 400 420 450 480 500 520 550 580 600 650 700 750
	Вградено чекмедже			

Позиция на заключващите планки	Позиция на фиксиращите планки

Позиция на плъзгач пълно изтегляне	Евро винт Ø 6.3 x 14 mm Винт Ø 4 x 16 mm Глава винт Ø 7 mm

### ЛЕГЕНДА

B	Долен панел
BB / BL	Ширина дъно / Дължина дъно
EB	Конструкт. ширина
FAS	Припокриване, страница

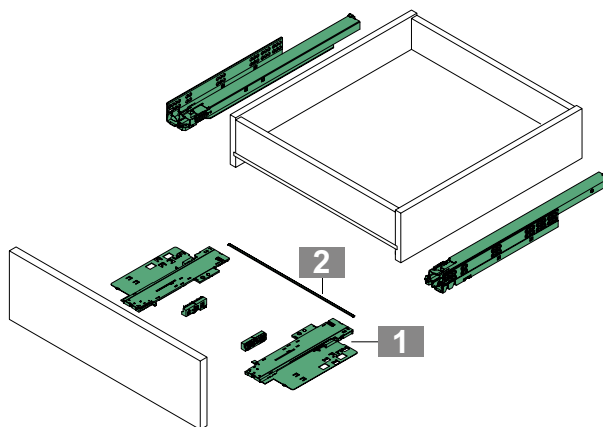
FST	Припокриване отпред
KV	Преден ръб на шкафа
LWK	Вътрешна ширина на шкафа
MET	Минимална монтажна дълб.

NL	Номинална дължина
RW	Заден панел
RWB	Ширина заден панел
RWH	Височина заден панел

## Tipmatic Push за плъзгачи Дупаро с вградено плавно прибиране



- Механична система за отваряне без дръжки
- Комбинира Tipmatic (пуш) функция с плавно затваряне
- Сглобяване без инструменти на Tipmatic (пуш) механизма
- Използва за Dupapro Soft-close пълно изтегляне
- Един механизъм за всички дължини и товарносимости
- 3-степенна настройка на силата на отваряне
- Широк обхват на широчини поради синхронизиращия лост



<b>1</b>	<b>Дупаро Tipmatic Soft-close</b> К-т: Апарат и активатор, по един от всеки ляв/десен		
	Код:	Цена	
	003-F134 109 323 607	50.87лв	

<b>2</b>	<b>Синхронизираща шина</b> На брой: За рязане по размер (ако чекмеджето е >500 мм)		
	L	Art.-no.	
	952	003-F134 109 410 207	5.02лв

## Тирматик Push с плавно за плъзгачи Dynapro

### ИНФОРМАЦИЯ ЗА МОНТАЖ

Всички размери са в милиметри

**Монтажни размери**

$LWS = (LWK - 42) \begin{matrix} +0 \\ -1.5 \end{matrix}$   
 min. LWS = 138 mm (3D)  
 145 mm (2D)

$SKL = NL - 10 \pm 0.5$   
 $MET = NL + 3$

$SKL = NL - 10 \pm 0.5$   
 $MET = NL + 21$

Рязане на синхр. шина

**Позиция на заключващите планки**

$HV + 3.5 \text{ mm}$   
 $SV \pm 0.5 \text{ mm}$   
 $NV + 4 \text{ mm}$

**Позиция на фиксиращите планки**

**Позиция на синхронизиращата шина**

NL	A	B
270 - 320	248	265
350 - 750	283	300

**Позиция на плъзгач пълно изтегляне**

Евро винт  $\varnothing 6.3 \times 14 \text{ mm}$   
 Винт  $\varnothing 4 \times 16 \text{ mm}$   
 Глава винт  $\varnothing 7 \text{ mm}$

$MET = NL + 3$   
 40 kg  
 $MET = NL + 3$   
 70 kg

### ЛЕГЕНДА

B Долен панел  
 BB / BL Ширина дъно / Дължина дъно  
 EB Конструкт. ширина  
 FAS Припокриване, страница

FST Припокриване отпред  
 KV Преден ръб на шкафа  
 LWK Вътрешна ширина на шкафа  
 MET Минимална монтажна дълб.

NL Номинална дължина  
 RW Заден панел  
 RWB Ширина заден панел  
 RWH Височина заден панел